

# GRUNDFOS ВОДООТВЕДЕНИЕ

Насосы SEN, типоразмеры 34 – 54,  
мощность двигателя 1,65 – 21 кВт



BE > THINK > INNOVATE >

GRUNDFOS 

ГК Водная техника info@water-technics.ru (495) 771 72 72 www.water-technics.ru  
Интернет-магазин info@wtpump.ru (499) 937 50 61 (800) 505 78 67 www.wtpump.ru

## Погружные канализационные насосы из нержавеющей стали для агрессивных стоков

Grundfos предлагает полную линейку сверхнадёжных канализационных насосов, изготовленных полностью или частично из высококачественной нержавеющей стали. Эти мощные насосы предназначены для отвода химически агрессивных сточных вод, а также необработанных канализационных стоков. Возможны три варианта исполнения этих насосов: исполнение R – полностью из нержавеющей стали; исполнение S – проточная часть (корпус насоса, фланец и рабочее колесо) изготовлена из нержавеющей стали; исполнение Q – только рабочее колесо из нержавеющей стали.



### Явные преимущества

#### > Неизменно высокий КПД

Благодаря передовым технологиям насосы Grundfos отличаются высоким КПД и сверхнадёжностью. Использование инновационных функций, таких как уникальная система регулировки рабочего колеса SmartTrim, способствует общему снижению эксплуатационных расходов.

#### > Сокращение периодов простоя

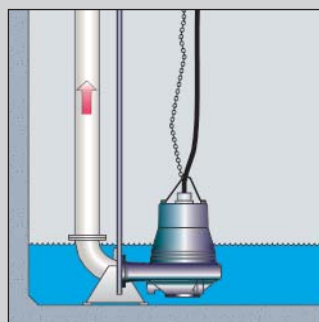
Стойкая к засорению конструкция насосов с рабочим колесом типа SuperVortex, а также большой свободный проход канальных рабочих колёс гарантируют максимальную продолжительность эксплуатации и существенное сокращение расходов на техническое обслуживание.

#### > Надёжность на долгие годы

Надёжные насосы SEN из нержавеющей стали предназначены для непрерывной работы в самых тяжёлых условиях. Тщательно проверенная конструкция разрабатывалась с учётом нашего многолетнего опыта в области канализации и водоотведения.

В Grundfos поддерживается постоянный диалог с заказчиками, результатом которого являются новые разработки, усовершенствование конструкций и характеристик насосов. Это очень важно для установления долгосрочных деловых отношений, на которых основывается наш бизнес.



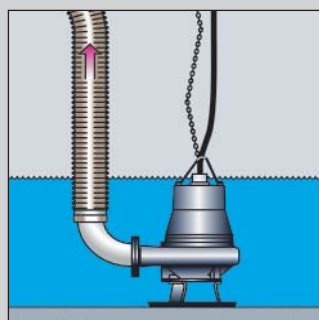


### Погружная установка на автоматической трубной муфте, тип S и D

Для установки на автоматической трубной муфте **требуется погружной соединитель с коленом 90°**, прикреплённый ко дну канализационного колодца. Насос опускается в колодец по направляющим и автоматически стыкуется с трубной муфтой. Герметичность соединения между насосом и автоматической трубной муфтой обеспечивается гибким неопреновым соединением SmartSeal.

Тип S: Если насос работает не в постоянном режиме, то чтобы не допустить образования осадка, рекомендуемый уровень останова должен соответствовать верхней части корпуса насоса. Для обеспечения достаточного охлаждения непрерывно работающий насос всегда должен быть погружен в перекачиваемую жидкость до середины электродвигателя.

Тип D: Охлаждение электродвигателя не зависит от уровня перекачиваемой жидкости.

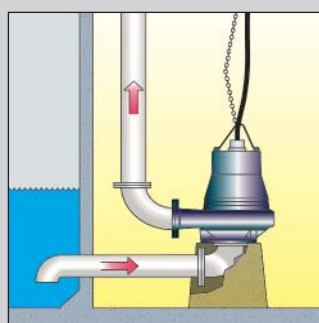


### Переносная погружная установка, тип S и D

Для некоторых областей применения, например, на стройплощадке, требуются переносные погружные насосы. Такие насосы могут поставляться со шлангами различной длины из различных материалов.

Тип S: Чтобы не допустить образования осадка при периодической эксплуатации, рекомендуемый уровень останова должен соответствовать верхней части корпуса насоса. Для обеспечения достаточного охлаждения непрерывно работающий насос всегда должен быть погружен в перекачиваемую жидкость до середины электродвигателя.

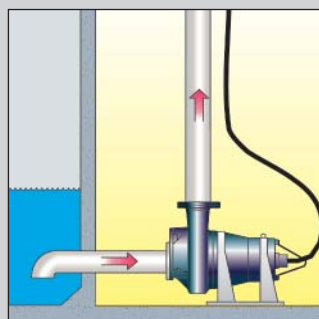
Тип D: Охлаждение электродвигателя не зависит от уровня перекачиваемой жидкости.



### Вертикальная «сухая» установка, тип D

Канализационные насосы Grundfos могут устанавливаться вертикально или горизонтально для конкретного применения. Они абсолютно герметичны, возможна «сухая» установка насоса, при этом рабочее пространство вокруг него будет всегда сухим и чистым. Электродвигатель насоса Grundfos защищен от повреждений на случай затопления водой места установки.

**Охлаждение электродвигателя обеспечивается за счет циркуляции перекачиваемой жидкости по специальному контуру.**



### Горизонтальная «сухая» установка, тип D

Горизонтальная «сухая» установка повышает общую эффективность насосной системы, так как в ней нет дополнительных компонентов и коленчатых патрубков. Такая система занимает немного больше места по сравнению с вертикальной и применяется в помещениях с достаточной площадью.

**Охлаждение электродвигателя обеспечивается за счет циркуляции перекачиваемой жидкости по специальному контуру.**



Канализационные насосы Grundfos из нержавеющей стали идеально подходят для отведения агрессивных и высококоррозионных промышленных стоков. Для изготовления деталей насосов используется высококачественная нержавеющая сталь DIN/EN 1.4408, 1.4460 или 1.4436, благодаря чему эти насосы пригодны для работы с различными кислотами и агрессивными средами, включая среды с солёной водой.

## Канализационные насосы Grundfos из нержавеющей стали поставляются в трёх основных исполнениях

### Взрывозащищенное

Канализационные насосы из нержавеющей стали поставляются с взрывозащищенными электродвигателями для работы в потенциально взрывоопасных условиях.



**Исполнение R**  
– полностью из нержавеющей стали.



**Исполнение S**  
– корпус насоса, фланец и рабочее колесо из нержавеющей стали. Корпус статора из чугуна.

**Исполнение Q**  
– рабочее колесо из нержавеющей стали. Корпус насоса и статора из чугуна.



## На следующих иллюстрациях представлены примеры типичного применения насосов SEN в промышленности



Фото 1: Один из двух насосов Grundfos из нержавеющей стали используется для перекачивания пигментосодержащей воды с плотностью 1,0 – 1,4 кг/дм<sup>3</sup> и максимальной вязкостью 250 мПа·с. Оба насоса оснащены запатентованной системой промывки торцевых уплотнений вала.



Фото 2: Один из двух насосов Grundfos из нержавеющей стали используется на предприятии, изготавливающем стекловату, для отведения технологических стоков с высоким содержанием абразивных частиц. Оба насоса оснащены эффективной системой промывки торцевых уплотнений вала.

### Взрывозащищенное исполнение

В потенциально взрывоопасных условиях используются насосы SEN во взрывозащищенном исполнении. Электродвигатели взрывобезопасных насосов (Ex) конструктивного ряда SEN прошли сертификацию в Британском бюро аттестации электрооборудования, эксплуатирующегося во взрывоопасных условиях (British Approval Services for Electrical Equipment in Flammable Atmospheres - BASEEFA) в соответствии с Евростандартами EN 50 014 и EN 50 018. Как правило, взрывозащищенные электродвигатели имеют маркировку EEx de IIB T3. Электродвигатели класса EEx de IIB T4 поставляются по отдельному заказу. Максимальная температура на поверхности электродвигателя при работе насоса с преобразователем частоты должна быть T3. Подробнее смотрите 1.10 Фирменная табличка насосов во взрывозащищенном исполнении.

**Внимание:** В каждом конкретном случае монтаж оборудования должен быть разрешен местными органами пожарной охраны.

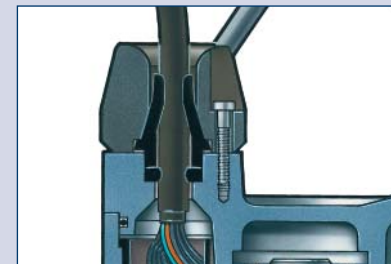
Устройства управления насосом во взрывозащищенном исполнении с LC(D) 108 или Control MC-S требуют наличия вспомогательного шкафа управления LC-Ex 4 в случае применения поплавковых выключателей или разделителя питания Separator HART (в случае управления по аналоговому датчику уровня).

В LC-Ex 4 и Separator HART используется принцип «барьер Зенера».

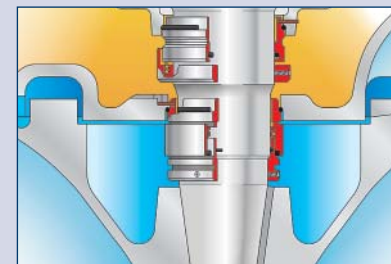
### Охлаждающий кожух

Насосы некоторых типов с двигателями мощностью 5,5-21 кВт поставляются с охлаждающим кожухом. Насосы с охлаждающим кожухом в типовом обозначении маркируются буквой «D». Охлаждающий кожух для исполнения R изготовлен из литой нержавеющей стали DIN 1.4408, тогда как охлаждающий кожух для исполнений S и Q изготовлен из чугуна с шаровидным графитом EN-JS 1050. При включении насоса встроенная система охлаждения автоматически заполняется обработанной перекачиваемой жидкостью. Часть перекачиваемой жидкости обтекает корпус статора и возвращается к корпусу насоса по внутренним каналам. Таким образом осуществляется отвод избыточного тепла от электродвигателя в перекачиваемую жидкость. Охлаждающий кожух может использоваться либо для внутреннего, либо для внешнего охлаждения электродвигателей насосов «сухой» или погружной установки. Все насосы с охлаждающими кожухами в стандартном исполнении имеют внутреннее охлаждение. На заказ охлаждающий кожух может быть укомплектован патрубками для подключения трубопроводов, чтобы обеспечить внешнее охлаждение электродвигателя. Охлаждающий кожух необходим для охлаждения электродвигателей мощностью 5,5-21 кВт в насосах, работающих непрерывно в сухой установке. Кроме того, охлаждающий кожух требуется в установках в погруженном положении, если уровень перекачиваемой жидкости находится между центральной осью электродвигателя и верхней частью корпуса насоса.

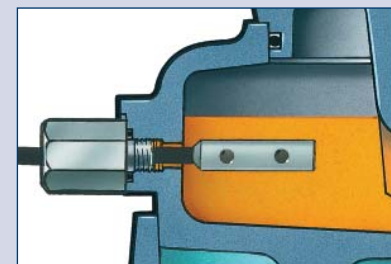
Погружные канализационные насосы Grundfos из нержавеющей стали разработаны специально для работы с самыми сложными средами. Особенность их заключается в том, что максимальная производительность поддерживается в течение всего жизненного цикла, при этом насосы должны способствовать снижению энергопотребления и минимизации расходов, связанных с простоем оборудования.



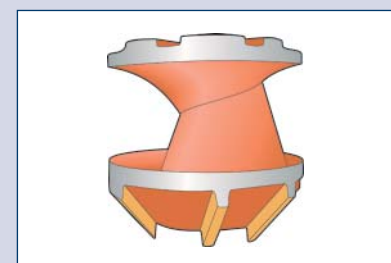
Герметичный кабельный ввод (нержавеющая сталь DIN 1.4408 или PA, в зависимости от типоразмера) защищает силовую кабель EPDM.



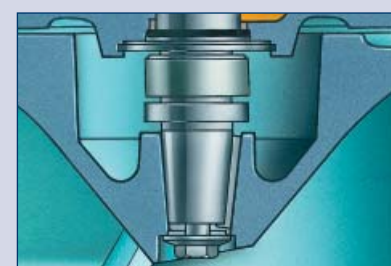
Система двойного торцевого уплотнения вала в промежуточной масляной камере надёжно защищает электродвигатель от проникновения перекачиваемой жидкости. Первичное уплотнение вала с парой трения карбид кремния/карбид кремния. Вторичное уплотнение с парой трения карбид кремния/графит. Уплотнительные кольца из FKM эластомера. Торцевые уплотнения вала предназначены для вращения в обоих направлениях.



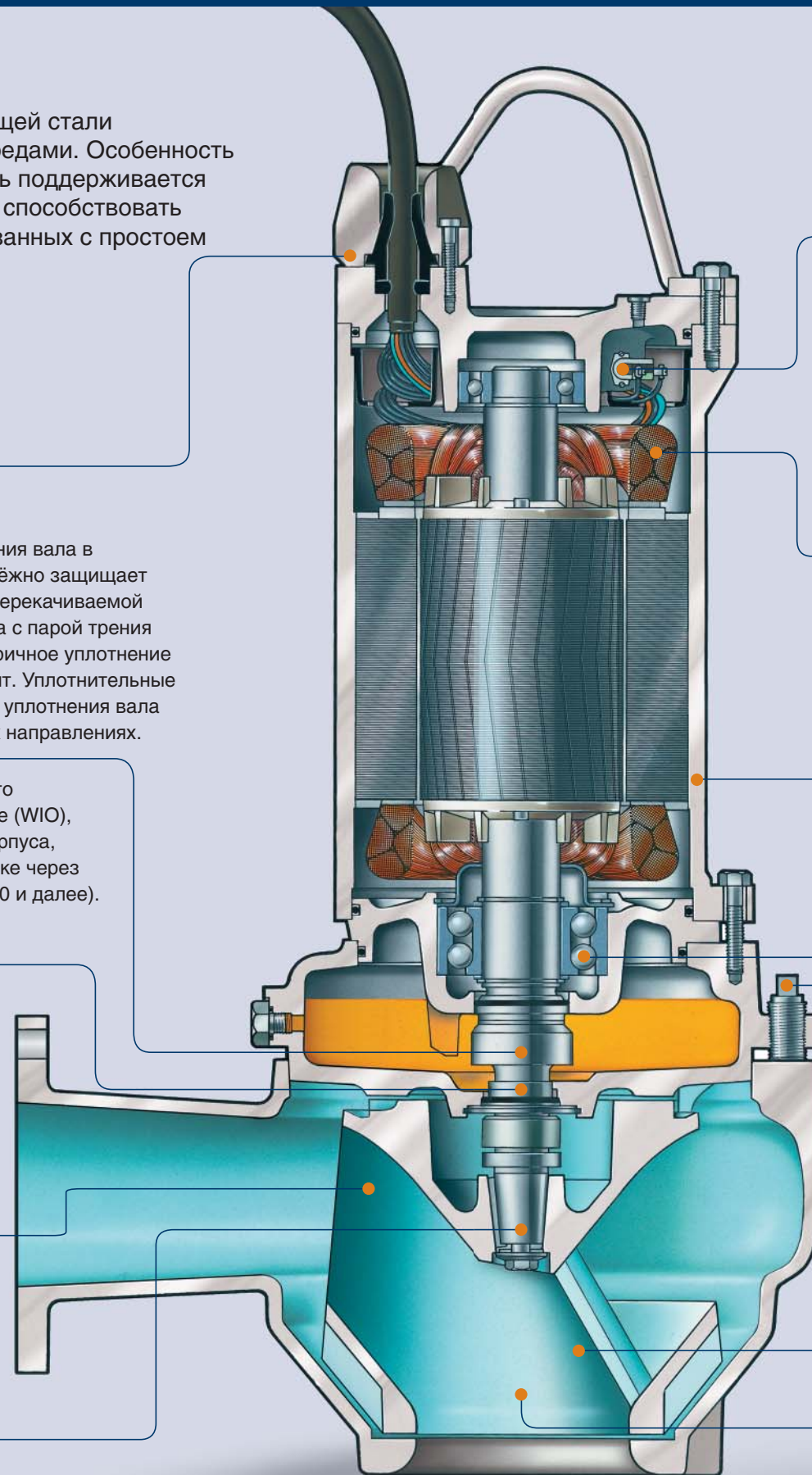
Система контроля состояния торцевого уплотнения вала. Датчик воды в масле (WIO), установленный в масляной камере корпуса, своевременно предупреждает об утечке через уплотнение (опция для типоразмера 50 и далее).



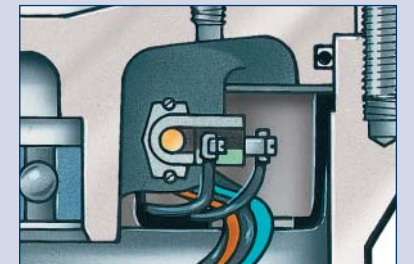
В зависимости от типоразмера насос оснащается либо самоочищающимся канальным рабочим колесом с удлиненными лопастями, которое снижает риск заедания или засорения насоса, либо рабочим колесом SuperVortex.



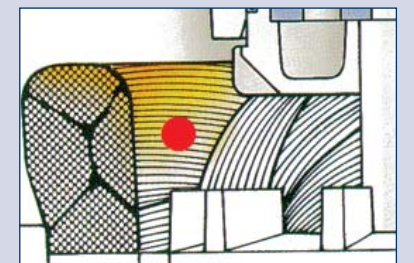
Вал из нержавеющей стали DIN/EN 1.4460. Динамически сбалансированный ротор обеспечивает высокую надежность. Конический конец вала облегчает процедуру замены рабочего колеса.



Реле влажности для постоянного контроля герметичности электродвигателя. Автоматическое прекращение подачи энергии в случае протечки.



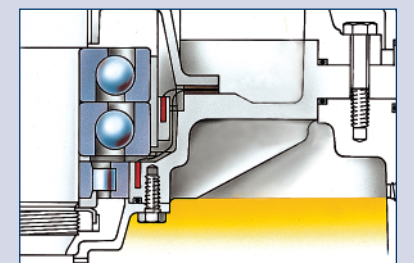
Герметичный электродвигатель с корпусом из нержавеющей стали DIN 1.4408, классом изоляции F (155°C) и классом защиты IP 68. Три термодатчика в обмотках статора непрерывно контролируют температуру двигателя и немедленно его отключают в случае перегрева.



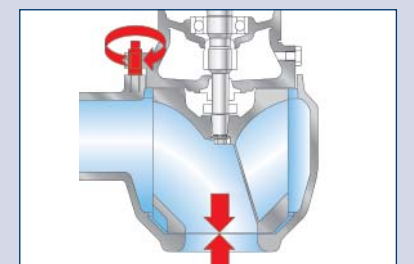
Кожух насоса из нержавеющей стали DIN 1.4408 (в соответствии с типоразмером насоса, подробнее на стр. 19).



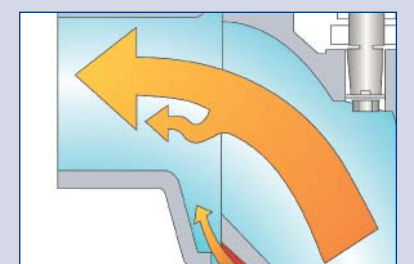
Предварительно заправленные смазкой, не требующие технического обслуживания шарикоподшипники, предназначены для тяжелых условий эксплуатации.



Система SmartTrim для легкой и быстрой регулировки зазора рабочего колеса без демонтажа насоса. С её помощью можно легко восстановить заводскую установку зазора и максимально повысить КПД. Регулировка выполняется с помощью трёх винтов на корпусе насоса. Никаких специальных инструментов не требуется.

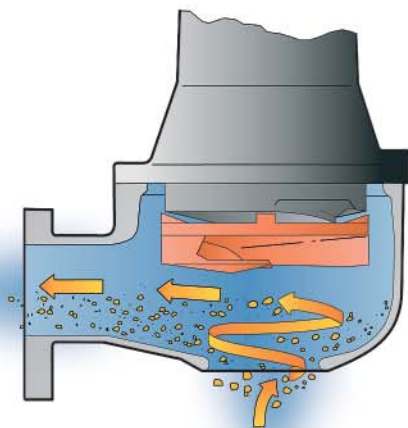


Вспомогательные лопасти в нижней части рабочего колеса исключают засорение между рабочим колесом и корпусом насоса.



## Уникальная конструкция рабочего колеса

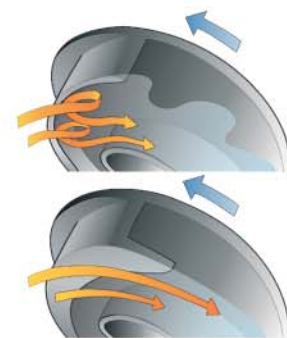
Уникальная конструкция рабочего колеса Grundfos SuperVortex обеспечивает эффективное перекачивание жидкости и сокращение периодов простоя. При небольших расходах от 4 л/с насосы Grundfos с рабочими колёсами SuperVortex – оптимальное решение для малых насосных станций.



## Без засорений и блокировки

При работе с рабочим колёсом SuperVortex поток жидкости идет вне колеса, что делает такой насос идеальным для перекачивания необработанных стоков. Длинные волокна, части ткани и другие подобные компоненты проходят сквозь насос и не служат причиной засорения или заклинивания. Это означает минимальное время простоев и, соответственно, снижение затрат на техническое обслуживание насоса.

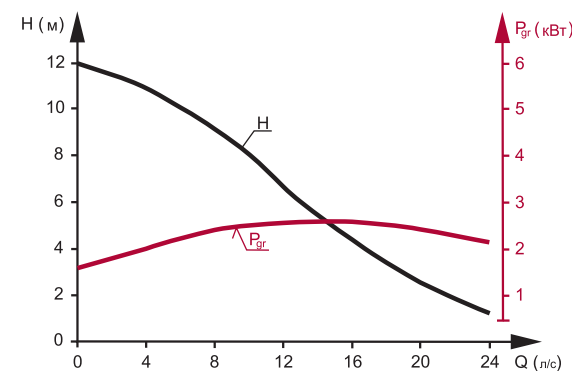
Кроме того, конструкция насосов с рабочим колёсом SuperVortex решает обычную проблему засорения зазора между кольцами щелевого уплотнения. Для таких насосов кольца щелевого уплотнения не требуются!



## Без турбулентных потоков

В насосах с традиционными вихревыми рабочими колёсами создаются турбулентные завихрения. Это разрушает структуру потока и в результате снижается напор насоса и его КПД.

В насосах с колёсом Grundfos SuperVortex жидкость проходит свободно вне колеса без каких-либо турбулентных завихрений.

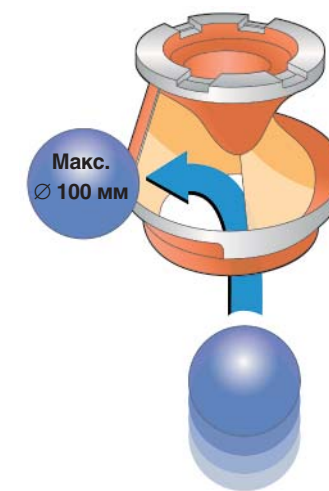
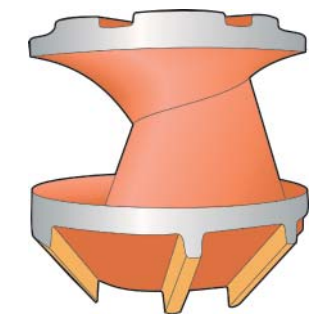


## Полный рабочий диапазон

Благодаря особой кривой мощности обеспечивается устойчивая работа насосов даже в крайней правой зоне рабочей характеристики без риска перегрузки электродвигателя. Крутая рабочая характеристика подразумевает минимальное колебание расхода при различных напорах.

## Высокий КПД без засорений

Насосы Grundfos с канальными рабочими колёсами отличаются высоким КПД и исключительной пропускной способностью. Канальные рабочие колёса разработаны для свободного перекачивания жидкостей с твёрдыми включениями размером  $\varnothing$  80 мм или 100 мм в зависимости от типоразмера и оснащены удлинёнными лопастями. Насосы с канальными рабочими колёсами идеально подходят для работы в тяжёлых условиях в больших насосных станциях.



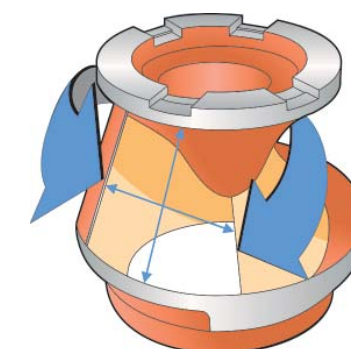
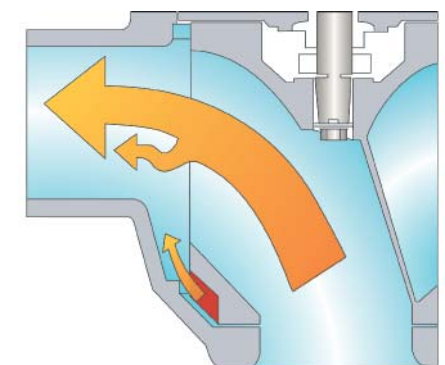
## Большое проходное сечение для перекачивания крупных твёрдых включений

Компромисс в отношении проходной способности в пользу увеличения КПД насоса существенно повышает риск засорения. Увеличение случаев засорения приводит к повышению эксплуатационных расходов.

Насосы Grundfos с канальными рабочими колёсами пропускают твёрдые включения размером до 80 мм или 100 мм. Однако фактическое проходное сечение намного больше, что означает меньше засорений и сокращение периодов простоя.

## Самоочищающееся рабочее колесо

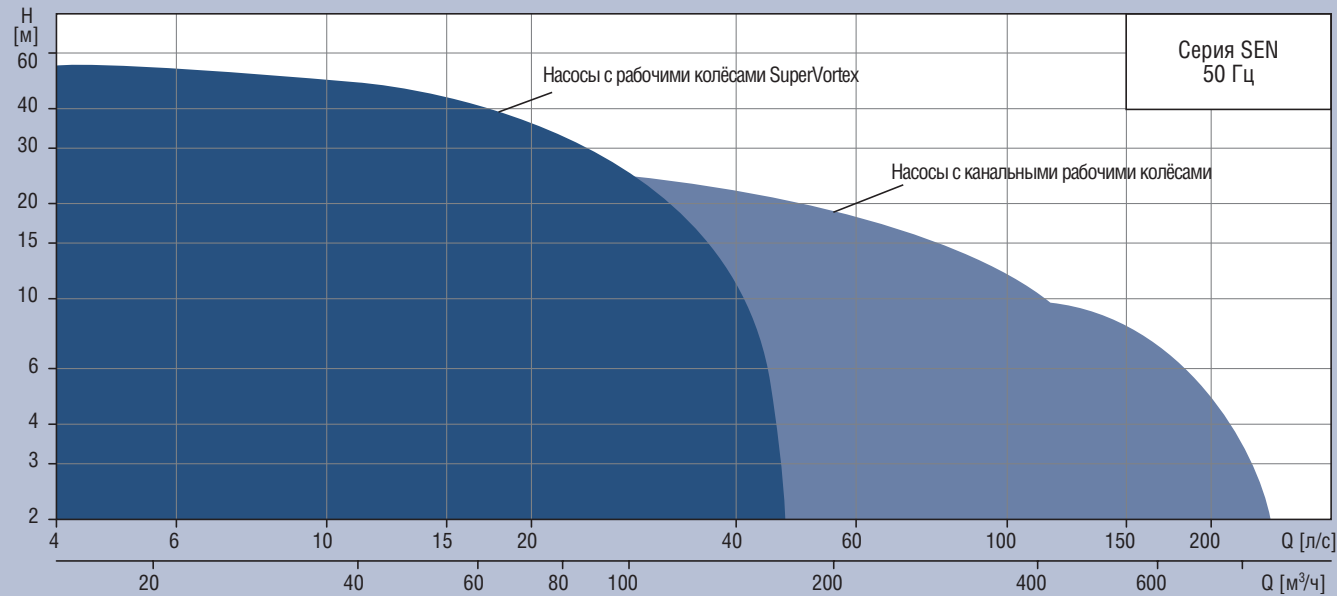
Насосы Grundfos мощностью менее 12 кВт оснащаются специальными вспомогательными лопастями в нижней части рабочего колеса. Они образуют поток, который постоянно промывает зазор между рабочим колёсом и корпусом насоса.



## Диагональные рабочие колёса с длинными лопастями

Чем длиннее лопасти рабочего колеса, тем более длинные включения могут быть перекачаны без риска засорения насоса. Канальные рабочие колёса Grundfos имеют диагональную конструкцию с особо длинными лопастями. Такая конструкция обеспечивает максимальную производительность и устраняет проблему засорения рабочего колеса.

## Поля характеристик погружных канализационных насосов из нержавеющей стали



## Условное обозначение погружных канализационных насосов из нержавеющей стали

**Пример** SEN1.100.100.130.4.M.256.Ex.S.5.11.B.R

Тип насоса: SEN 1 .100 .100 .130 .4 .M 256 .Ex .S .5 11 .B .R

**Тип рабочего колеса:**  
 1 = Цифрами обозначаются канальные рабочие колеса, номер указывает на количество каналов  
 V = Свободно-вихревое типа SuperVortex

Максимальный размер твердых включений [мм] — 130  
 Номинальный диаметр напорного патрубка [мм] — 4  
 Выходная мощность электродвигателя P<sub>2</sub> / 100 [Вт] — M.256

**Число полюсов:**  
 2 = 2-полюсный двигатель  
 4 = 4-полюсный двигатель  
 6 = 6-полюсный двигатель

**Напор:**  
 S = Сверхвысокий  
 H = Высокий  
 M = Средний  
 L = Низкий  
 E = Сверхнизкий

**Номинальный диаметр рабочего колеса [мм]** — 100

**Исполнение:**  
 Пробел = Невзрывозащищенное  
 Ex = Взрывозащищенное

**Вид монтажа:**  
 S = Установка насоса в погруженном положении  
 D = Насос с охлаждающим кожухом для сухой или погружной установки  
 U = Универсальная (Включает в себя S и D)

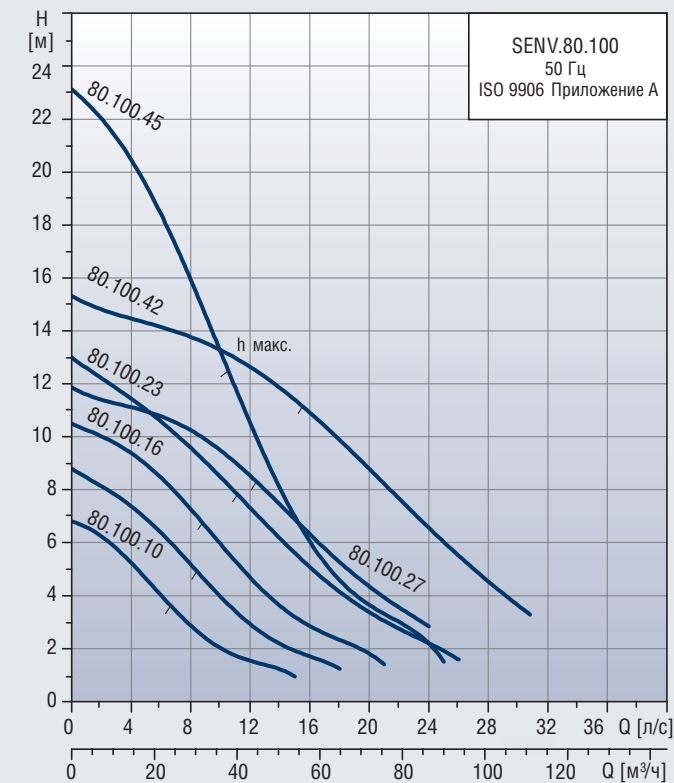
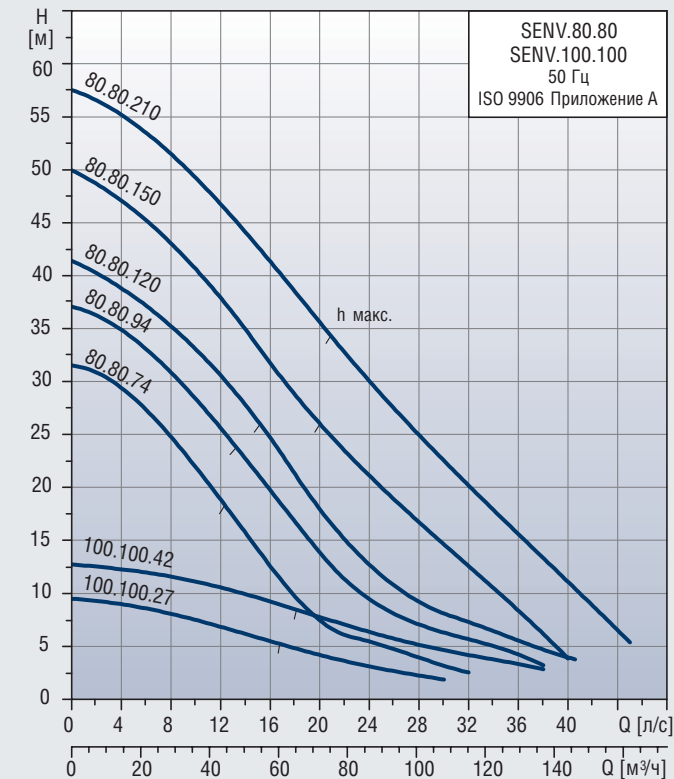
**Частота тока:**  
 5 = 50 Гц

**Напряжение и схема включения при пуске:**  
 01 = 400 В, прямой пуск от сети  
 11 = 400 В, по схеме звезда-треугольник  
 0В = 400 – 415 В, прямой пуск от сети

**Поколение:**  
 Пробел = Первое поколение (A)  
 B = Второе поколение  
 C = Третье поколение и т.д.

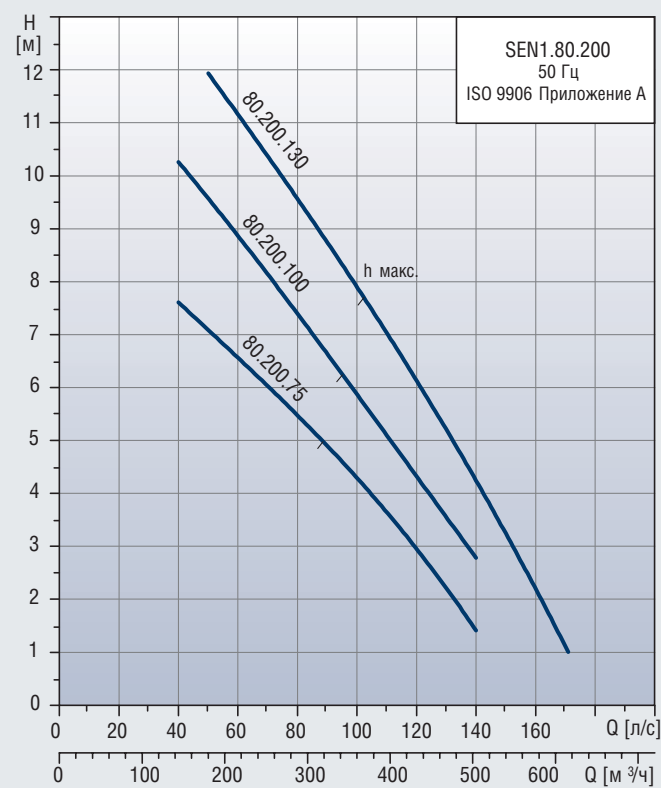
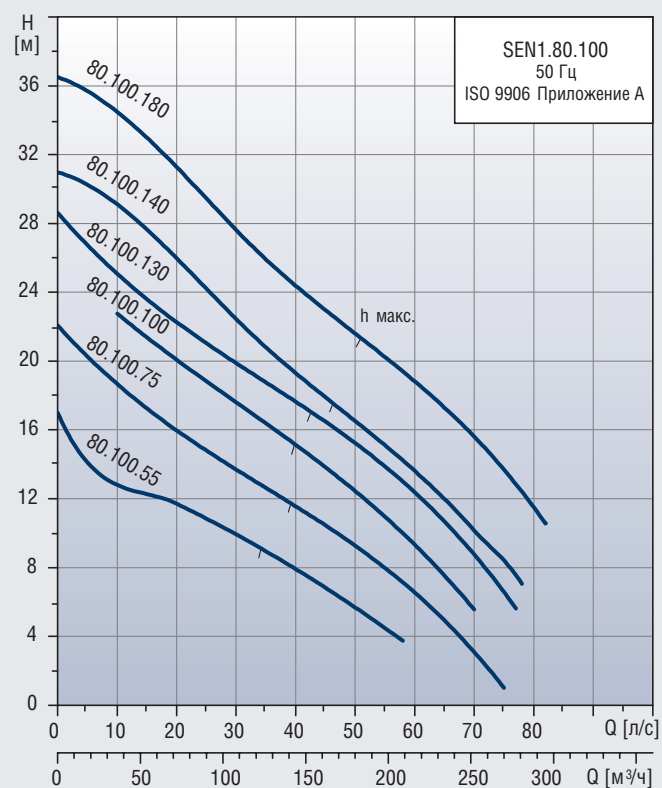
**Материал насоса:**  
 R = Корпус насоса и двигатель изготовлены из нержавеющей стали, DIN 1.4408  
 S = Проточная часть изготовлена из нержавеющей стали, DIN 1.4408  
 Q = Корпус насоса изготовлен из чугуна, рабочее колесо – из нержавеющей стали, DIN 1.4408

## Рабочие характеристики

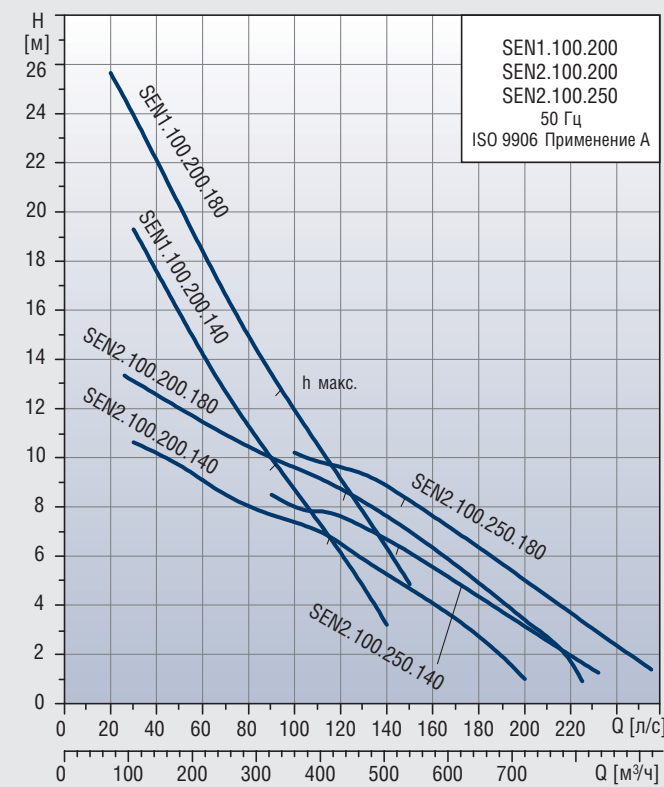
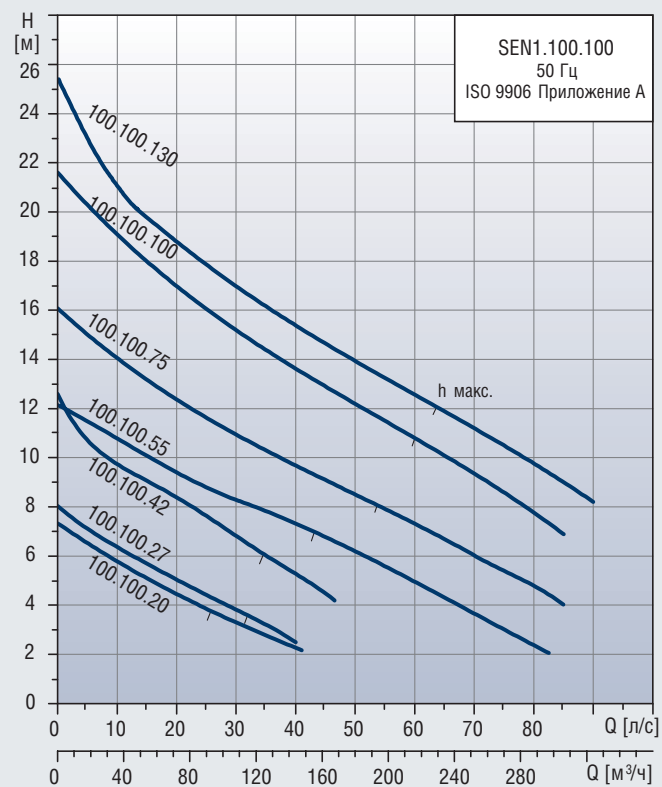
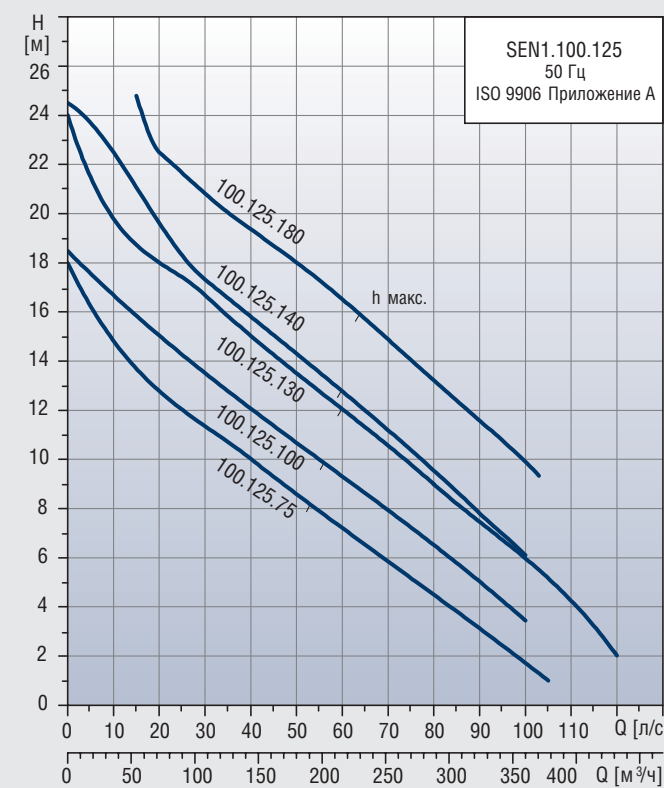


# Насосы с канальными рабочими колёсами

Рабочие характеристики



Рабочие характеристики



## Условия эксплуатации и максимальное число пусков/остановов в час

При эксплуатации насосов должны соблюдаться следующие условия:

- Максимальная температура окружающей среды и температура перекачиваемой жидкости: +40°C
- Температура хранения: от -30°C до +60°C
- Максимальная глубина погружения: 20 м

Число пусков/остановов в час не должно превышать приведённые ниже рекомендуемые значения.

Мощность двигателя	Число пусков в час
От 1 до 4,5 кВт	25
От 5,5 до 21 кВт	20



Насосы Grundfos SEN из нержавеющей стали с охлаждающим кожухом

## Электрические данные и обозначение насоса

Тип насоса	Серия насосов SEN	Размер включений	Ном. выходная мощность P <sub>2</sub> [кВт]	Число полюсов	Напряжение	Скорость вращения [об/мин]	Ном. размер всасывающего фланца [DN]	Ном. размер нагнетательного фланца [DN]	Метод пуска	I <sub>л1</sub> [А]	I <sub>пуск</sub> [А]	Вес [кг]	Макс. глубина установки [м]
SENV.80.100.10.4.(Ex)	34	80	1.65	4	400-415 В	1437	100	100	DOL	4.3	27	74	20
SENV.80.100.13.4.(Ex)	34	80	1.65	4		1437	100	100	DOL	4.3	27	74	20
SENV.80.100.16.4.(Ex)	34	80	2.3	4		1437	100	100	DOL	4.3	27	74	20
SENV.80.100.23.4.(Ex)	34	80	2.3	4		1404	100	100	DOL	5.4	27	74	20
SENV.100.100.27.4.(Ex)	42	100	2.7	4		1461	100	100	DOL	6.8	49	114	20
SENV.80.100.27.4.H.(Ex)	42	80	2.7	4		1461	100	100	DOL	6.8	49	113	20
SENV.100.100.42.4.(Ex)	42	100	4.2	4		1420	100	100	DOL	9.2	47	114	20
SENV.80.100.42.4.H.(Ex)	42	80	4.2	4		1420	100	100	DOL	9.2	47	113	20
SENV.80.100.45.2.(Ex)	42	80	4.5	2		2884	100	100	DOL	9.0	59	118	20
SENV.100.100.20.4.(Ex)	42	100	2.7	4		1461	100	100	DOL	6.8	49	116	20
SENV.80.100.27.4.(Ex)	42	100	2.7	4	1461	100	100	DOL	6.8	49	116	20	
SENV.80.100.42.4.(Ex)	42	100	4.2	4	1420	100	100	DOL	9.2	47	116	20	
SENV.80.80.74.2.H.(Ex)	50	80	9.4	2	2934	100	80	Y/D	19.9	207	196	20	
SENV.80.80.94.2.H.(Ex)	50	80	9.4	2	2934	100	80	Y/D	19.4	202	170	20	
SENV.80.80.120.2.H.(Ex)	50	80	12	2	2911	100	80	Y/D	24.7	208	200	20	
SENV.80.100.100.4.H.(Ex)	50	80	10.5	4	1459	100	100	Y/D	22.2	213	240	20	
SENV.80.200.100.4.E.(Ex)	50	80	10.5	4	1459	200	200	Y/D	22.2	213	405	20	
SENV.100.100.100.4.M.(Ex)	50	100	10.5	4	1459	150	100	Y/D	22.2	213	210	20	
SENV.100.125.100.4.L.(Ex)	50	100	10.5	4	1459	150	125	Y/D	22.2	213	235	20	
SENV.80.100.130.4.H.(Ex)	50	80	13	4	1441	100	100	Y/D	26.3	218	240	20	
SENV.80.200.130.4.E.(Ex)	50	80	13	4	1441	100	100	Y/D	26.3	218	405	20	
SENV.100.100.130.4.M.(Ex)	50	80	13	4	1441	100	100	Y/D	26.3	218	210	20	
SENV.100.125.130.4.L.(Ex)	50	80	13	4	1441	100	100	Y/D	26.3	218	235	20	
SENV.80.100.55.4.H.(Ex)	50	80	5.5	4	1463	100	100	Y/D	13.9	103	175	20	
SENV.100.100.55.4.M.(Ex)	50	100	5.5	4	1463	150	100	Y/D	13.9	103	170	20	
SENV.80.100.75.4.H.(Ex)	50	80	7.5	4	1444	100	100	Y/D	16.7	124	170	20	
SENV.80.200.75.4.E.(Ex)	50	80	7.5	4	1444	200	200	Y/D	16.7	124	320	20	
SENV.100.100.75.4.M.(Ex)	50	100	7.5	4	1444	150	100	Y/D	16.7	124	170	20	
SENV.100.125.75.4.L.(Ex)	50	100	7.5	4	1444	150	125	Y/D	16.7	124	220	20	
SENV.80.80.150.2.H.	54	80	15	2	2780	80	80	Y/D	30	277	250	20	
SENV.80.80.210.2.H.	54	80	21	2	2780	80	80	Y/D	40	267	250	20	
SENV.80.100.140.4.H.(Ex)	54	80	14	4	1452	150	100	Y/D	35	167	285	20	
SENV.100.125.140.4.M.(Ex)	54	100	14	4	1452	150	125	Y/D	35	167	320	20	
SENV.100.200.140.4.L.(Ex)	54	100	14	4	1452	200	200	Y/D	35	167	390	20	
SENV.200.200.140.4.L.(Ex)	54	100	14	4	1452	200	200	Y/D	35	167	400	20	
SENV.200.250.140.4.E.(Ex)	54	100	14	4	1452	250	250	Y/D	35	167	470	20	
SENV.80.100.180.4.H.(Ex)	54	80	18	4	1451	150	100	Y/D	38	170	290	20	
SENV.100.125.180.4.M.(Ex)	54	100	18	4	1451	150	125	Y/D	38	170	290	20	
SENV.100.200.180.4.L.(Ex)	54	100	18	4	1451	200	200	Y/D	38	170	390	20	
SENV.200.200.180.4.L.(Ex)	54	100	18	4	1451	200	200	Y/D	38	170	405	20	
SENV.200.250.180.4.E.(Ex)	54	100	18	4	1451	250	250	Y/D	38	170	545	20	

## Технические требования на кабели

Обозначение типа кабеля:  
 “число жил кабеля” x “поперечное сечение жилы”:

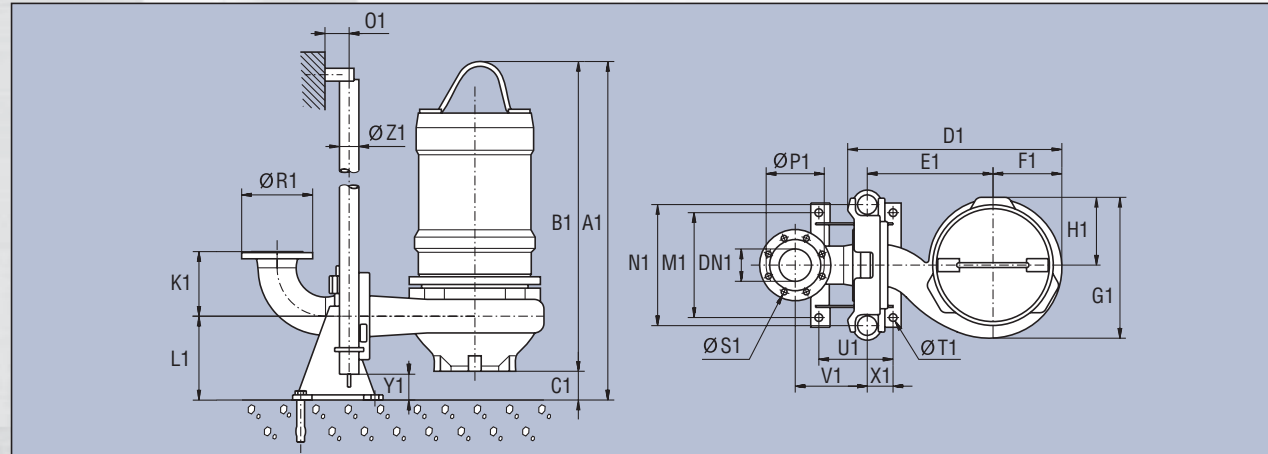
- A: 7 x 1,5 мм<sup>2</sup>
- B: 7 x 6 мм<sup>2</sup>
- C: 2 x 2,5 мм<sup>2</sup>
- D: 9 x 1,5 мм<sup>2</sup>
- E: 9 x 2,5 мм<sup>2</sup>

Цифры в таблицах на следующих страницах указывают на порядковый номер кабеля, а буквы слева - на тип кабеля.

Пример: Требуется два кабеля для насоса SENV.80.80.150: кабель № 1 типа B : 7 x 6 мм<sup>2</sup> для включения при пуске по схеме “звезда-треугольник” и кабель № 2 типа C: 2 x 2,5 мм<sup>2</sup> для подключения реле влажности и термовыключателей.

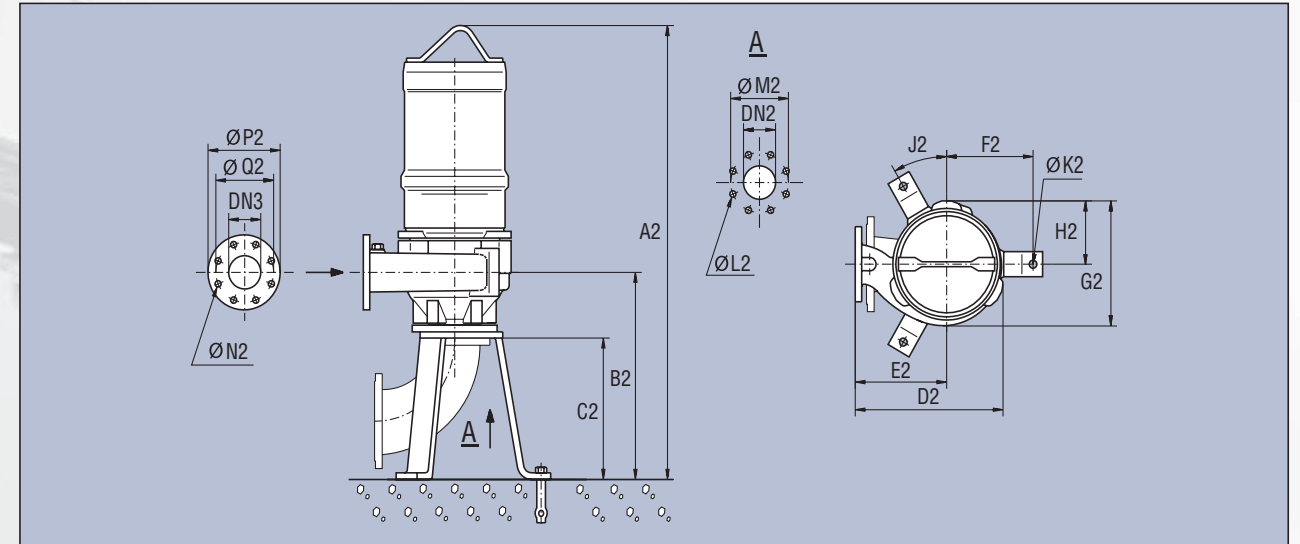
Типо-размер	Тип насоса	Стандартные насосы			Насосы во взрывозащищённом исполнении			
		Прямой пуск (U, V, W, PE)	Пуск по схеме “звезда-треугольник” (U1, U2, V1, V2, W1, W2, PE)	Реле влажности (P1) и термовыключатель (P2)	Прямой пуск (U, V, W, PE)	Пуск по схеме “звезда-треугольник” (U1, U2, V1, V2, W1, W2, PE)	Реле влажности (P1) и термовыключатель (P2)	
34	SENV.80.100.10	1A		1A	1A		1A	
	SENV.80.100.13	1A		1A	1A		1A	
	SENV.80.100.16	1A		1A	1A		1A	
	SENV.80.100.23	1A		1A	1A		1A	
	42	SENV.80.100.27	1A		1A	1A		1A
		SENV.80.100.42	1A		1A	1A		1A
		SENV.80.100.45	1A		1A	1A		1A
		SENV.100.100.27	1A		1A	1A		1A
		SENV.100.100.42	1A		1A	1A		1A
		SENV.100.100.20	1A		1A	1A		1A
SENV.100.100.27		1A		1A	1A		1A	
SENV.100.100.42		1A		1A	1A		1A	
50		SENV.80.80.74		1E	1E		1E	1E
		SENV.80.80.94		1E	1E		1E	1E
	SENV.80.80.120		1E	1E		1E	1E	
	SENV.80.100.55		1D	1D		1D	1D	
	SENV.100.100.75		1D	1D		1D	1D	
	SENV.80.100.100		1E	1E		1E	1E	
	SENV.80.100.130		1E	1E		1E	1E	
	SENV.80.200.75		1D	1D		1D	1D	
	SENV.80.200.100		1E	1E		1E	1E	
	SENV.80.200.130		1E	1E		1E	1E	
54	SENV.100.100.55		1D	1D		1D	1D	
	SENV.100.100.75		1D	1D		1D	1D	
	SENV.100.100.100		1E	1E		1E	1E	
	SENV.100.100.130		1E	1E		1E	1E	
	SENV.100.125.75		1D	1D		1D	1D	
	SENV.100.125.100		1E	1E		1E	1E	
	SENV.100.125.130		1E	1E		1E	1E	
	SENV.80.80.150		1B	2C		1B	2C	
	SENV.80.80.210		1B	2C		1B	2C	
	SENV.80.100.140		1B	2C		1B	2C	
SENV.80.100.180		1B	2C		1B	2C		
SENV.100.125.140		1B	2C		1B	2C		
SENV.100.125.180		1B	2C		1B	2C		
SENV.100.200.140		1B	2C		1B	2C		
SENV.100.200.180		1B	2C		1B	2C		
SENV.200.200.140		1B	2C		1B	2C		
SENV.200.200.180		1B	2C		1B	2C		
SENV.200.250.140		1B	2C		1B	2C		
SENV.200.250.180		1B	2C		1B	2C		

## Погружная установка на автоматической трубной муфте



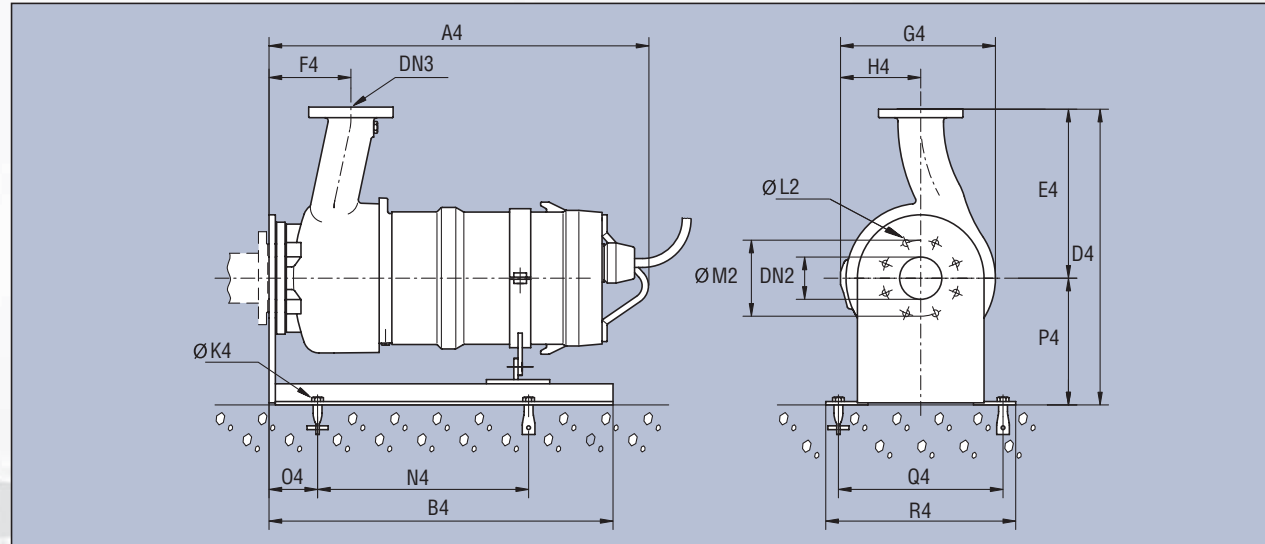
Тип насоса	Размеры [мм]																							
	DN1	A1	B1	C1	D1	E1	F1	G1	H1	K1	L1	M1	N1	O1	P1	R1	S1	T1	U1	V1	X1	Y1	Z1	
Насосы SEN, типоразмер 34																								
SENV.80.100.10	100	835	650	185	445	270	130	255	130	120	260	180	220	60	180	220	18	20	205	180	121	180	48	
SENV.80.100.13	100	835	650	185	445	270	130	255	130	120	260	180	220	60	180	220	18	20	205	180	121	180	48	
SENV.80.100.16	100	835	650	185	445	270	130	255	130	99	160	184	206	60	180	220	18	20	123	167	65	80	48	
SENV.80.100.23	100	835	650	185	445	270	130	255	130	120	260	180	220	60	180	220	18	20	205	180	121	180	48	
Насосы SEN, типоразмер 42																								
SENV.80.100.27	100	735	655	80	475	270	155	310	155	99	160	184	206	60	180	220	18	20	123	167	65	80	48	
SENV.80.100.42	100	735	655	80	475	270	155	310	155	99	160	184	206	60	180	220	18	20	123	167	65	80	48	
SENV.100.100.45	100	835	655	180	520	310	150	300	150	120	260	180	220	60	180	220	18	20	205	180	121	180	48	
SENV.100.100.27	100	830	690	140	540	330	155	320	155	120	260	180	220	60	180	220	18	20	205	180	121	180	48	
SENV.100.100.42	100	830	690	140	540	330	155	320	155	120	260	180	220	60	180	220	18	20	205	180	121	180	48	
SEN1.100.100.20	100	810	710	100	545	320	165	335	160	120	260	180	220	60	180	220	18	20	205	180	121	180	48	
SEN1.100.100.27	100	810	710	100	545	320	165	335	160	120	260	180	220	60	180	220	18	20	205	180	121	180	48	
SEN1.100.100.42	100	810	710	100	545	320	165	335	160	120	260	180	220	60	180	220	18	20	205	180	121	180	48	
Насосы SEN, типоразмер 50																								
SENV.80.80.74	100	965	865	100	705	465	180	370	190	120	260	180	220	60	180	220	18	20	205	180	121	180	48	
SENV.80.80.94	100	965	805	100	705	465	180	370	190	120	260	180	220	60	180	220	18	20	205	180	121	180	48	
SENV.80.80.120	100	965	805	100	705	465	180	370	190	120	260	180	220	60	180	220	18	20	205	180	121	180	48	
SEN1.80.100.55	100	1000	900	100	585	350	180	375	190	120	260	180	220	60	180	220	18	20	205	180	121	180	48	
SEN1.80.100.75	100	1000	900	100	585	350	180	375	190	120	260	180	220	60	180	220	18	20	205	180	121	180	48	
SEN1.80.100.100	100	1000	900	100	585	350	180	375	190	120	260	180	220	60	180	220	18	20	205	180	121	180	48	
SEN1.80.100.130	100	1000	900	100	585	350	180	375	190	120	260	180	220	60	180	220	18	20	205	180	121	180	48	
SEN1.80.200.75	200	1130	990	140	950	550	325	625	260	300	400	540	600	150	295	340	22	28	460	320	70	20	88	
SEN1.80.200.100	200	1130	990	140	950	550	325	625	260	300	400	540	600	150	295	340	22	28	460	320	70	20	88	
SEN1.80.200.130	200	1130	990	140	950	550	325	625	260	300	400	540	600	150	295	340	22	28	460	320	70	20	88	
SEN1.100.100.55	100	1035	935	100	610	375	180	380	190	120	260	180	220	60	180	220	18	20	205	180	121	180	48	
SEN1.100.100.75	100	1035	935	100	610	375	180	380	190	120	260	180	220	60	180	220	18	20	205	180	121	180	48	
SEN1.100.100.100	100	1035	935	100	610	375	180	380	190	120	260	180	220	60	180	220	18	20	205	180	121	180	48	
SEN1.100.100.130	100	1035	935	100	610	375	180	380	190	120	260	180	220	60	180	220	18	20	205	180	121	180	48	
SEN1.100.125.75	150	1130	925	205	735	455	210	435	190	250	380	280	500	100	240	285	22	24	320	265	115	165	77	
SEN1.100.125.100	150	1130	925	205	735	455	210	435	190	250	380	280	500	100	240	285	22	24	320	265	115	165	77	
SEN1.100.125.130	150	1130	925	205	735	455	210	435	190	250	380	280	500	100	240	285	22	24	320	265	115	165	77	
SEN1.100.125.140	150	1185	1000	185	720	432	215	445	210	250	380	280	500	100	240	285	22	24	320	265	115	165	77	
SEN1.100.125.180	150	1185	1000	185	720	432	215	445	210	250	380	280	500	100	240	285	22	24	320	265	115	165	77	
SEN1.100.200.140	200	1215	1020	195	930	590	265	550	235	300	400	540	600	150	295	340	22	28	460	320	70	20	88	
Насосы SEN, типоразмер 54																								
SENV.80.80.150	80	1055	945	110	610	370	180	395	215	180	260	325	375	75	160	200	18	24	230	203	80	80	60	
SENV.80.80.210	80	1055	945	110	610	370	180	395	215	180	260	325	375	75	160	200	18	24	230	203	80	80	60	
SEN1.80.100.140	100	1050	960	90	670	390	215	440	210	200	260	325	375	75	180	220	18	24	230	223	80	80	60	
SEN1.80.100.180	100	1050	960	90	670	390	215	440	210	200	260	325	375	75	180	220	18	24	230	223	80	80	60	
SEN1.100.125.140	150	1185	1000	185	720	432	215	445	210	250	380	280	500	100	240	285	22	24	320	265	115	165	77	
SEN1.100.125.180	150	1185	1000	185	720	432	215	445	210	250	380	280	500	100	240	285	22	24	320	265	115	165	77	
SEN1.100.200.140	200	1215	1020	195	930	590	265	550	235	300	400	540	600	150	295	340	22	28	460	320	70	20	88	
SEN2.100.200.140	200	1215	1020	195	930	590	265	550	235	300	400	540	600	150	295	340	22	28	460	320	70	20	88	
SEN1.100.200.180	200	1215	1020	195	930	590	265	550	235	300	400	540	600	150	295	340	22	28	460	320	70	20	88	
SEN2.100.200.180	200	1215	1020	195	930	590	265	550	235	300	400	540	600	150	295	340	22	28	460	320	70	20	88	
SEN2.100.250.140	250	1205	1060	145	1290	840	370	730	310	350	400	620	700	150	350	395	23	28	500	370	205	270	88	
SEN2.100.250.180	250	1205	1060	145	1290	840	370	730	310	350	400	620	700	150	350	395	23	28	500	370	205	270	88	

## Вертикальная «сухая» установка



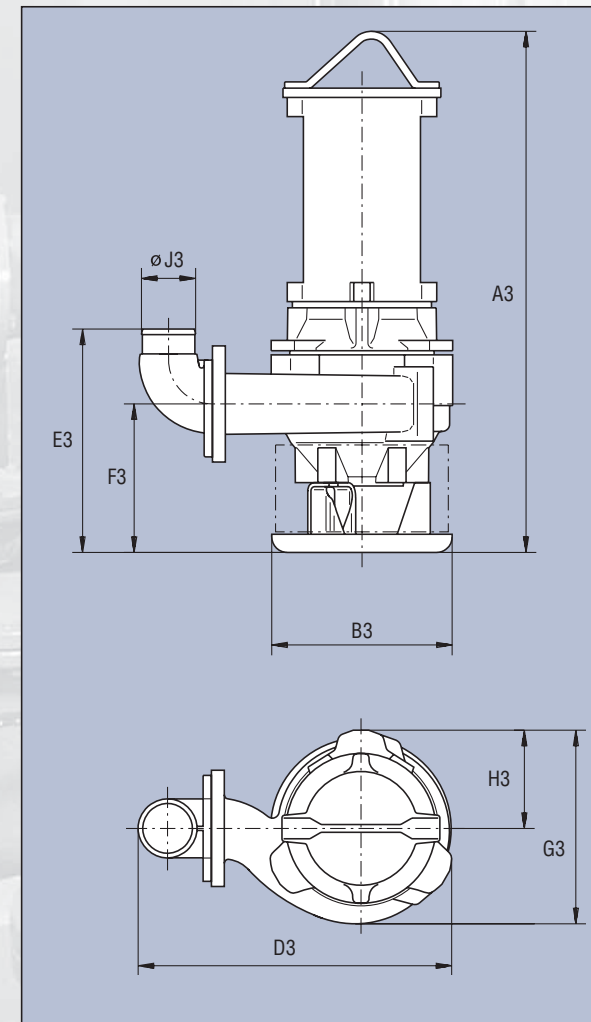
Тип насоса	Размеры [мм]																	
	DN2	DN3	A2	B2	C2	D2	E2	F2	G2	H2	J2	K2	L2	M2	N2	P2	Q2	
Насосы SEN, типоразмер 34																		
SENV.80.100.10	100	100	1120	545	425	347	217	270	255	130	30°	24	M16	180	19	225	180	
SENV.80.100.13	100	100	1120	545	425	347	217	270	255	130	30°	24	M16	180	19	225	180	
SENV.80.100.16	100	100	1120	545	425	347	217	270	255	130	30°	24	M16	180	19	225	180	
SENV.80.100.23	100	100	1120	545	425	347	217	270	255	130	30°	24	M16	180	19	225	180	
Насосы SEN, типоразмер 42																		
SENV.100.100.27	100	100	1135	565	425	420	265	270	320	155	30°	24	M16	180	19	225	180	
SENV.100.100.42	100	100	1135	565	425	420	265	270	320	155	30°	24	M16	180	19	225	180	
SEN1.100.100.20	100	100	1150	600	425	422	257	270	335	160	30°	24	M16	180	19	220	180	
SEN1.100.100.27	100	100	1150	600	425	422	257	270	335	160	30°	24	M16	180	19	220	180	
SEN1.100.100.42	100	100	1150	600	425	422	257	270	335	160	30°	24	M16	180	19	220	180	
Насосы SEN, типоразмер 50																		
SENV.80.80.120	100	80	1325	620	425	580	400	270	370	190	30°	24	M16	180	19	200	160	
SEN1.80.100.55	100	100	1365	625	425	465	285	270	375	190	30°	24	M16	180	19	200	160	
SEN1.80.100.75	100	100	1365	625	425	465	285	270	375	190	30°	24	M16	180	19	200	160	
SEN1.80.100.100	100	100	1365	625	425	465	285	270	375	190	30°	24	M16	180	19	225	180	
SEN1.80.100.130	100	100	1365	625	425	465	285	270	375	190	30°	24	M16	180	19			

## Горизонтальная «сухая» установка



Тип насоса	Размеры [мм]																
	DN2	DN3	A4	B4	D4	E4	G4	H4	F4	K4	L2	M2	N4	O4	P4	Q4	R4
<b>Насосы SEN, типоразмер 34</b>																	
SENV.80.100.10	100	100	705	260	417	217	255	130	118	20	M16	180	-	130	200	190	250
SENV.80.100.13	100	100	705	260	417	217	255	130	118	20	M16	180	-	130	200	190	250
SENV.80.100.16	100	100	705	260	417	217	255	130	118	20	M16	180	-	130	200	190	250
<b>Насосы SEN, типоразмер 42</b>																	
SENV.80.100.27	100	100	675	250	437	217	310	155	102	20	M16	180	150	57	220	230	300
SENV.100.100.27	100	100	715	250	485	265	320	155	142	20	M16	180	150	57	220	230	300
SEN1.100.100.20	100	100	735	250	477	257	335	160	180	20	M16	180	150	57	220	230	300
SEN1.100.100.27	100	100	735	250	477	257	335	160	180	20	M16	180	150	57	220	230	300
SEN1.100.100.42	100	100	735	250	477	257	335	160	180	20	M16	180	150	57	220	230	300
<b>Насосы SEN, типоразмер 50</b>																	
SENV.80.80.120	100	80	895	815	700	400	370	190	194	18	M16	180	500	115	300	390	450
SEN1.80.100.55	100	100	935	830	585	285	375	190	195	18	M16	180	500	115	300	390	450
SEN1.80.100.75	100	100	935	830	585	285	375	190	195	18	M16	180	500	115	300	390	450
SEN1.80.100.100	100	100	935	830	585	285	375	190	195	18	M16	180	500	115	300	390	450
SEN1.80.100.130	100	100	935	830	585	285	375	190	195	18	M16	180	500	115	300	390	450
SEN1.80.200.75	200	200	1000	830	860	460	625	260	270	18	M20	295	500	115	400	390	450
SEN1.80.200.100	200	200	1000	830	860	460	625	260	270	18	M20	295	500	115	400	390	450
SEN1.80.200.130	200	200	1000	830	860	460	625	260	270	18	M20	295	500	115	400	390	450
SEN1.100.100.55	150	100	960	830	612	312	380	190	189	18	M20	240	500	130	300	390	450
SEN1.100.100.75	150	100	960	830	612	312	380	190	189	18	M20	240	500	130	300	390	450
SEN1.100.100.100	150	100	960	830	612	312	380	190	189	18	M20	240	500	130	300	390	450
SEN1.100.100.130	150	100	960	830	612	312	380	190	189	18	M20	240	500	130	300	390	450
SEN1.100.125.75	150	125	955	830	680	380	435	190	200	18	M20	240	500	130	300	390	450
SEN1.100.125.100	150	125	955	830	680	380	435	190	200	18	M20	240	500	130	300	390	450
SEN1.100.125.130	150	125	955	830	680	380	435	190	200	18	M20	240	500	130	300	390	450
<b>Насосы SEN, типоразмер 54</b>																	
SEN1.80.100.140	150	100	1010	830	730	355	440	210	213	18	M20	240	500	115	375	390	450
SEN1.80.100.180	150	100	1010	830	730	355	440	210	213	18	M20	240	500	115	375	390	450
SEN1.100.125.140	150	125	1035	830	735	360	445	210	235	18	M20	240	500	100	375	390	450
SEN1.100.125.180	150	125	1035	830	735	360	445	210	235	18	M20	240	500	100	375	390	450
SEN1.100.200.140	200	200	1040	830	875	500	550	235	217	18	M20	295	500	115	375	390	450
SEN2.100.200.140	200	200	1040	830	875	500	550	235	217	18	M20	295	500	115	375	390	450
SEN1.100.200.180	200	200	1040	830	875	500	550	235	217	18	M20	295	500	115	375	390	450
SEN2.100.200.180	200	200	1040	830	875	500	550	235	217	18	M20	295	500	115	375	390	450
SEN2.100.250.140	250	250	1070	815	1250	750	730	310	265	18	M20	350	500	115	500	390	450
SEN2.100.250.180	250	250	1070	815	1250	750	730	310	265	18	M20	350	500	115	500	390	450

## Погружная установка в свободном положении



Тип насоса	Размеры [мм]							
	J3	A3	B3	D3	E3	F3	G3	H3
<b>Насосы SEN, типоразмер 34</b>								
SENV.80.100.10	100	735	305	490	305	160	255	130
SENV.80.100.13	100	735	305	490	305	160	255	130
SENV.80.100.16	100	735	305	490	305	160	255	130
SENV.80.100.23	100	735	305	490	305	160	255	130
<b>Насосы SEN, типоразмер 42</b>								
SENV.80.100.27	100	765	305	490	355	195	310	155
SENV.80.100.42	100	765	305	490	355	195	310	155
SENV.80.100.45	100	725	305	545	335	190	300	150
SENV.100.100.27	100	805	305	565	380	230	320	155
SENV.100.100.42	100	805	305	565	380	230	320	155
SEN1.100.100.20	100	820	305	570	415	270	335	160
SEN1.100.100.27	100	820	305	570	415	270	335	160
SEN1.100.100.42	100	820	305	570	415	270	335	160
<b>Насосы SEN, типоразмер 50</b>								
SENV.80.80.74	100	930	350	555	460	290	370	190
SENV.80.80.120	100	930	350	555	460	290	370	190
SEN1.80.100.55	100	1035	350	610	435	290	375	190
SEN1.80.100.75	100	1035	350	610	435	290	375	190
SEN1.80.100.100	100	1035	350	610	435	290	375	190
SEN1.80.100.130	100	1035	350	610	435	290	375	190
SEN1.80.200.75	200	1110	550	1210	815	380	625	260
SEN1.80.200.100	200	1110	550	1210	815	380	625	260
SEN1.80.200.130	200	1110	550	1210	815	380	625	260
SEN1.100.100.55	100	1075	350	640	450	300	380	190
SEN1.100.100.75	100	1075	350	640	450	300	380	190
SEN1.100.100.100	100	1075	350	640	450	300	380	190
SEN1.100.100.130	100	1075	350	640	450	300	380	190
SEN1.100.125.75	150	1060	350	870	590	310	435	190
SEN1.100.125.100	150	1060	350	870	590	310	435	190
SEN1.100.125.130	150	1060	350	870	590	310	435	190
<b>Насосы SEN, типоразмер 54</b>								
SENV.80.80.150	100	1080	350	635	430	280	395	215
SENV.80.80.210	100	1080	350	635	430	280	395	215
SEN1.80.100.140	100	1070	550	775	550	280	440	210
SEN1.80.100.180	100	1070	550	775	550	280	440	210
SEN1.100.125.140	150	1105	550	915	585	305	445	210
SEN1.100.125.180	150	1105	550	915	585	305	445	210
SEN1.100.200.140	200	1125	550	1200	750	315	550	235
SEN2.100.200.140	200	1125	550	1200	750	315	550	235
SEN1.100.200.180	200	1125	550	1200	750	315	550	235
SEN2.100.200.180	200	1125	550	1200	750	315	550	235

## Перекачиваемые жидкости

Канализационные насосы Grundfos SEN из нержавеющей стали предназначены для перекачивания:

- Необработанных канализационных стоков с длинноволокнистыми включениями и твердыми частицами размером до 80 мм или 100 мм;
- Промышленных сточных вод с абразивными и липкими включениями;
- Агрессивных дренажных и сточных вод.

Температура перекачиваемой жидкости: от 0°C до +40°C.  
Макс. плотность: 1000 кг/м<sup>3</sup>.

## Электродвигатель

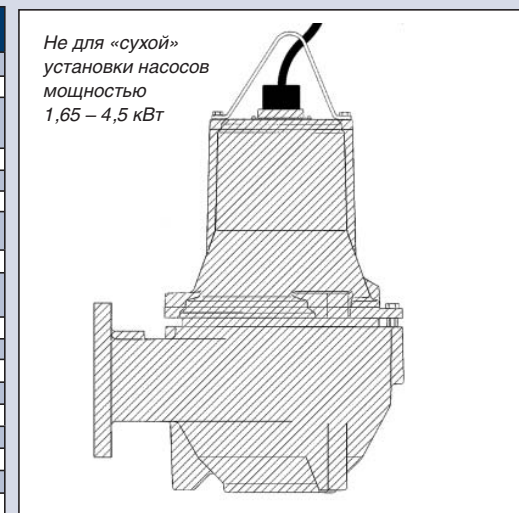
2-х и 4-полюсные электродвигатели на 50 Гц с допустимым отклонением напряжения ± 10%. Все электродвигатели оснащены встроенным защитным устройством, которое состоит из трёх термовыключателей, встроенных в обмотки статора, а также автоматического реле влажности под верхней крышкой электродвигателя. Допустимые отклонения напряжения: 400-415 В для насосов SEN типоразмеры 34 и 42, 400 В для насосов SEN типоразмеры 50 и 54: ± 10%.

Уровень пылевлагозащитности: IP 68.  
Класс изоляции: F (155°C).

## Исполнение R

Деталь	Материал	DIN/EN	AISI/ASME
Корпус статора	Литая нерж.сталь	1.4408	CF-8M
Корпус насоса	Литая нерж.сталь	1.4408	CF-8M
Защеп направляющей (только для насосов на автоматич.трубной муфте)	Литая нерж.сталь	1.4408	CF-8M
Рабочее колесо	Литая нерж.сталь	1.4408	CF-8M
Вал насоса	Нерж. сталь	1.4460	329
Болты и гайки	Нерж. сталь	1.4436	316
Охлаждающий кожух (5,5-21,0 кВт)	Литая нерж.сталь	1.4408	CF-8M
Уплотнительные кольца	NBR	-	-
Уплотнительные кольца, торцевое уплотнение вала seal	FKM	-	-
Подшипники	Шарикоподшипники с предварительной смазкой	-	-
Первичное торцевое уплотнение	SiC/SiC	-	-
Вторичное торцевое уплотнение	SiC/графит	-	-
Подъемная скоба (1,0-4,5 кВт)	Нерж. сталь	1.4436	316
Подъемная скоба (5,5-21,0 кВт)	Нерж. сталь	1.4436	316
Кабели	EPDM	-	-
Кабельный ввод	Литая нерж.сталь	1.4408	CF-8M
Защитное покрытие	двухкомпонентное эпоксидное покрытие толщиной 150 мкм	-	-
Масло	SAE 10 W 30	-	-

Полностью из нержавеющей стали



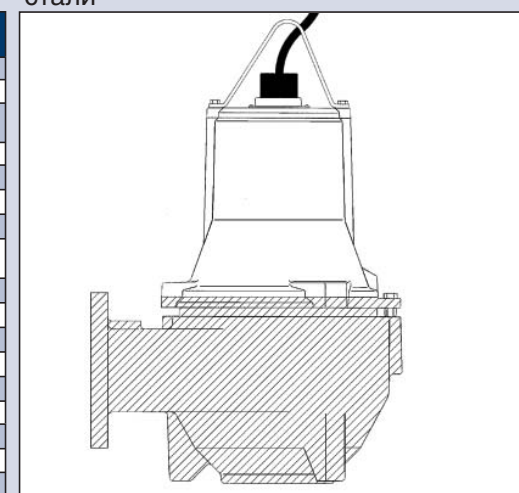
Серия насосов Grundfos SEN из нержавеющей стали включает в себя модели со стандартными электродвигателями, а также модели с взрывозащищенными электродвигателями, поставляемые на заказ.

Все модели насосов SEN оборудованы встроенным термовыключателем и реле влажности. Насосы оснащены 10-метровым кабелем с защитным колпачком на свободном конце кабеля. Каждый насос должен быть подключен к отдельному пускателю.

## Исполнение S

Деталь	Материал	DIN/EN	AISI/ASME
Корпус статора	Литая нерж.сталь	EN-JL1040	CF-8M
Корпус насоса	Литая нерж.сталь	1.4408	CF-8M
Защеп направляющей (только для насосов на автоматич.трубной муфте)	Литая нерж.сталь	1.4408	CF-8M
Рабочее колесо	Литая нерж.сталь	1.4408	CF-8M
Вал насоса	Нержавеющая сталь	1.4460	329
Болты и гайки	Нержавеющая сталь	1.4436	316
Уплотнительные кольца	NBR	-	-
Уплотнительные кольца, торцевое уплотнение вала	FKM	-	-
Подшипники	Шарикоподшипники с предварительной смазкой	-	-
Первичное торцевое уплотнение	SiC/SiC	-	-
Вторичное торцевое уплотнение	SiC/графит	-	-
Подъемная скоба (1,0-4,5 кВт)	Нержавеющая сталь	1.4436	316
Подъемная скоба (5,5-21,0 кВт)	Чугун с шар. графитом	EN-JS1050	316
Кабели	EPDM	-	-
Кабельный ввод	PA	1.4408	CF-8M
Защитное покрытие	двухкомпонентное эпоксидное покрытие толщиной 150 мкм	-	-
Масло	SAE 10 W 30	-	-

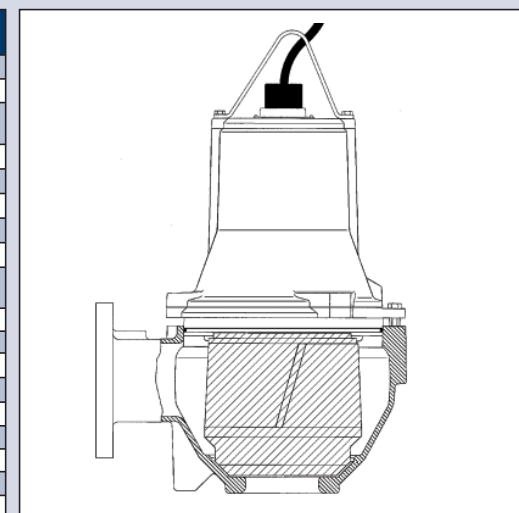
Проточная часть из нержавеющей стали



## Исполнение Q

Деталь	Материал	DIN/EN	AISI/ASME
Корпус статора	Чугун	EN-JL1040	-
Корпус насоса	Чугун	EN-JL1040	-
Защеп направляющей (только для насосов на автоматич. трубной муфте)	Чугун	EN-JL1040	-
Рабочее колесо	Литая нерж.сталь	1.4408	CF-8M
Вал насоса	Нержавеющая сталь	1.4460	329
Болты и гайки	Нержавеющая сталь	1.4436	316
Охлаждающий кожух (5,5-21,0 кВт)	Чугун с шар. графитом	EN-JS1050	-
Уплотнительные кольца	NBR	-	-
Уплотнительные кольца, торцевое уплотнение вала	FKM	-	-
Подшипники	Шарикоподшипники с предварительной смазкой	-	-
Первичное торцевое уплотнение	SiC/SiC	-	-
Вторичное торцевое уплотнение	SiC/графит	-	-
Подъемная скоба (1,0-4,5 кВт)	Нержавеющая сталь	1.4436	316
Подъемная скоба (5,5-21,0 кВт)	Чугун с шар. графитом	EN-JS1050	-
Кабели	EPDM	-	-
Кабельный ввод	PA	1.4408	CF-8M
Защитное покрытие	двухкомпонентное эпоксидное покрытие толщиной 150 мкм	-	-
Масло	SAE 10 W 30	-	-

Рабочее колесо из нержавеющей стали



Тип насоса	Насосы серии SEN	№ продукта					
		Исполнение S			Исполнение D		
		Q	S	R	Q	S	R
SENV.80.100.10.4.	34	96249075	-	96249076	96249075	-	-
SENV.80.100.13.4.	34	96249077	-	96249078	96249077	-	-
SENV.80.100.16.4.	34	96249079	-	96249080	96249079	-	-
SENV.80.100.23.4.	34	96249081	-	96249082	96249081	-	-
SENV.100.100.27.4.	42	96249136	96249144	96249152	96249136	96249144	-
SENV.80.100.27.4.H.	42	96249138	96249146	96249154	96249138	96249146	-
SENV.100.100.42.4.	42	96249137	96249145	96249153	96249137	96249145	-
SENV.80.100.42.4.H.	42	96249139	96249147	96249155	96249139	96249147	-
SENV.80.100.45.2.	42	96249140	96249148	96249156	96249140	96249148	-
SEN1.100.100.20.4.	42	96249133	96249141	96249149	96249133	96249141	-
SEN1.100.100.27.4.	42	96249134	96249142	96249150	96249134	96249142	-
SEN1.100.100.42.4.	42	96249135	96249143	96249151	96249135	96249143	-
SENV.80.80.74.2.H.	50	96089703	96089705	96089707	-	-	-
SENV.80.80.94.2.H.*	50	96089715	96089717	96089719	-	-	-
SENV.80.80.120.2.H.	50	96089727	96089729	96089731	96089728	96089730	96089732
SEN1.80.100.100.4.H.	50	96089805	96089807	96089809	96089806	96089808	96089810
SEN1.80.200.100.4.E.	50	96089817	96089819	96089821	96089818	96089820	96089822
SEN1.100.100.100.4.M.	50	96089955	96089959	96089960	96089956	96089960	96089961
SEN1.100.125.100.4.L.	50	96089967	96089969	96089971	96089968	96089970	96089972
SEN1.80.100.130.4.H.	50	96089229	96089231	96089233	96089230	96089232	96089234
SEN1.80.200.130.4.E.	50	96089841	96089843	96089845	96089842	96089844	96089846
SEN1.100.100.130.4.M.	50	96089979	96089983	96089981	96089980	96089984	96089982
SEN1.100.125.130.4.L.	50	96089991	96089993	96089995	96089992	96089994	96089996
SEN1.80.100.55.4.H.	50	96089769	96089771	96089773	96089770	96089772	96089774
SEN1.100.100.55.4.M.	50	96089919	96089921	96089923	96089920	96089922	96089924
SEN1.80.100.75.4.H.	50	96089781	96089783	96089785	96089782	96089784	96089786
SEN1.80.200.75.4.E.	50	96089793	96089795	96089797	96089794	96089796	96089798
SEN1.100.100.75.4.M.	50	96089931	96089933	96089935	96089932	96089934	96089936
SEN1.100.125.75.4.L.	50	96089943	96089945	96089947	96089944	96089946	96089948
SENV.80.80.150.2.H.*	54	96089739	96089740	96089741	-	-	-
SENV.80.80.210.2.H.*	54	96089745	96089746	96089747	-	-	-
SEN1.80.100.140.4.H.	54	96089853	96089855	96089857	96089854	96089856	96089858
SEN1.100.125.140.4.M.	54	96090003	96090005	96090007	96090004	96090006	96090008
SEN1.100.200.140.4.L.	54	96090015	96090017	96090019	96090016	96090018	96090020
SEN2.100.200.140.4.L.	54	96090027	96090029	96090031	96090028	96090030	96090032
SEN2.100.250.140.4.E.**	54	96090039	96090041	96090043	96090040	96090042	96090044
SEN1.80.100.180.4.H.	54	96089865	96089867	96089869	96089866	96089868	96089870
SEN1.100.125.180.4.M.	54	96090051	96090053	96090055	96090052	96090054	96090056
SEN1.100.200.180.4.L.	54	96090063	96090065	96090067	96090064	96090066	96090068
SEN2.100.200.180.4.L.	54	96090075	96090077	96090079	96090076	96090078	96090080
SEN2.100.250.180.4.E.**	54	96090087	96090089	96090091	96090088	96090090	96090092

## Шкафы управления

Насосы SEN могут быть подключены к отдельному устройству управления по уровню. Устройство управления насосами, а также реле уровня поставляются в качестве принадлежностей. Устройство управления насосами по уровню предназначено для управления, контроля и защиты насоса. Для насосов SEN используются устройства управления следующих типов:

- LC 107 и LCD 107
- LC 108 и LCD 108.
- Modular Controls (Control MC-S)

Устройство управления LC предназначено для работы с одним насосом, в LCD – с двумя насосами.

**Control MC-S на базе модульной системы Modular Controls – многофункциональный шкаф управления и защиты для 1..6 насосов с широчайшими возможностями мониторинга, контроля и диспетчеризации.**

Чтобы получить более подробную информацию об устройствах управления, смотрите каталоги «Насосы и насосные установки для дренажа и канализации» и «Профессиональное оборудование для водоотведения и канализации», раздел «Шкафы управления и элементы автоматики».

Устройства управления включают в себя пускатель электродвигателя, контакторы и светодиоды для индикации рабочих режимов.

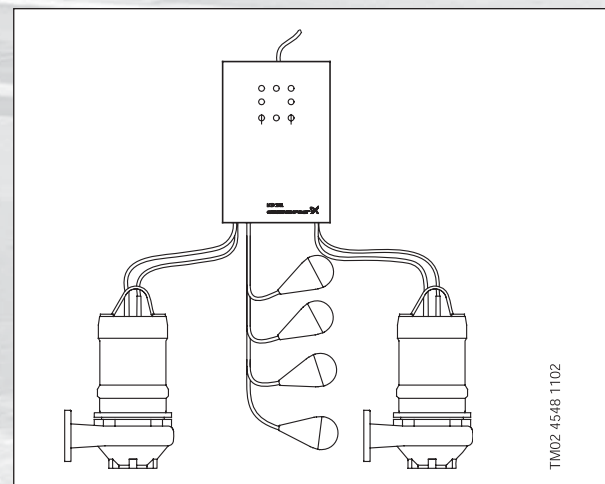


Рис. 1 Устройство управления насосами в функции уровня

Для управления взрывозащищенными насосами SEN с помощью LC(D)108 требуется шкаф LC-Ex 4, который поставляется как принадлежность для устройства управления LC(D) 108.

Для управления взрывозащищенными насосами SEN с помощью Control MC-S требуется либо шкаф LC-Ex 4 ( для поплавковой системы управления) либо разделитель питания Separator HART (в случае управления по аналоговому датчику уровня).

Устройства LC-Ex 4 и Separator используют «барьер Зенера», чтобы сигналы, поступающие в LC(D) 108 или из него, не представляли опасности при попадании в потенциально взрывоопасную среду при любой неисправности в LC(D) 108 (Control MC-S).

Внимание: Устройства LC-Ex 4, Separator, LC(D) 108 и Control MC-S нельзя устанавливать во взрывоопасных зонах. Подключение кабелей в LC-Ex 4 и LC(D) 108 одинаковое.

Использование LC-Ex 4, SITRANS I не требует никаких изменений в LC(D) 108 или Control MC-S; аналогично, не требуется изменений в настройках поплавковых выключателей.




Панель управления Modular Controls


Поз.	Изображение	Описание	Тип насоса						№ продукта			
			80.80	80.100	80.200	100.100	100.125	100.200	100.250	Материал		
									Нерж. сталь	Чугун/сталь		
1		Система автоматической трубной муфты, включая направляющий кулачок, прокладку, болты и гайки. См. страницу 16, чтобы определить размеры выходных патрубков (DN).	<b>Напорный трубопровод</b>									
			DN 80 для 7.4-12.0 кВт	•							96090109	96094504
			DN 80 для 15.0-21.0 кВт	•							96090122	96094508
			DN 100 для 1.0-4.5 кВт		•						96090104	96094503
			DN 100 для 5.5-13.0 кВт		•	•					96090111	96094505
			DN 100 для 14.0-18.0 кВт		•						96090124	96094509
			DN 125 для 7.5-18.0 кВт				•				96090114	96094506
			DN 200 для 7.5-18.0 кВт					•			96090118	96094507
			DN 250 для 14.0-18.0 кВт						•		96090131	96094510
2		Кольцевое основание, для переносной установки в погруженном положении.	<b>Муфта для шлангов</b>									
			76 мм для 7.0-21.0 кВт	•							96090123	96094511
			100 мм для 1.0-4.5 кВт		•						96090106	96094512
			100 мм для 5.5-13.0 кВт		•	•					96090112	96094513
			100 мм для 14.0-18.0 кВт		•						96090126	96094514
			150 мм для 7.5 - 13.0 кВт					•			96090116	96094515
			150 мм для 14.0 - 18.0 кВт						•		96090128	96094516
			200 мм для 7.5 - 13.0 кВт				•				96090120	96094517
200 мм для 14.0 - 18.0 кВт						•		96090130	96094518			
3		Основание для вертикальной «сухой» установки. * Включая болты и прокладку. Без колена 90°.	<b>Напорный трубопровод</b>									
			DN 80/100 для 1.0 - 2.3 кВт		•(2)						96090101	96094519
			DN 100 для 1.7-2.9 кВт		•(3)						96090105	96094520
			DN 80/100 для 5.5-13.0 кВт	•(1)	•						96090110	96094521
			DN 100/125 для 7.5-14.0 кВт			•	•				96090115	96094522
			DN 200 для 7.5-18.0 кВт					•			96090119	96094523
			DN 100/125 для 14.0 -18.0 кВт						•(4)		96090125	96094524
DN 250 14.0 -18.0 кВт							•	96090132	96094525			
4		Основание для горизонтальной «сухой» установки. *Включая болты и кронштейн.	<b>Напорный трубопровод</b>									
			DN 100 для 1.0-1.6 кВт		•						96090133	96094526
			DN 100 для 1.7-2.9 кВт		•(3)		•				96090134	96094527
			DN 200 для 7.5-13.0 кВт				•				96090136	96094528
			DN 100 для 5.5-13.0 кВт	•(1)	•						96090135	96094529
			DN 100/125 для 5.5-13.0 кВт				•	•			96090137	96094530
			DN 200 для 14.0-18.0 кВт						•		96090138	96094531
			DN 250 для 14.0-18.0 кВт							•	96090139	96094532
DN 100/125 для 14.0-18.0 кВт				•	•	•		96090140	96094533			
5		Колено 90° с фланцами. Для вертикальной «сухой» установки.	<b>Фланцевое соединение</b>									
			DN 80/80								96480844	96060928
			DN 100/100								96480845	96060930
			DN 150/150								96480846	96060934
			DN 200/200								96480847	96060938
DN 250/250								96480848	96060942			
6		Подъемная цепь с грузовой скобой и карабином. Макс. нагрузка 1100 кг.	<b>Длина цепи</b>									
			4 м								96094534	96468283
			6 м								96068195	96468285
8 м								96094535	96468286			
7		Сигнальная лампа. Монтаж вне помещения 1 x 230 В.							62500020	-		
8		Звуковой сигнал (сирена). 1 x 230 В.	<b>Монтаж</b>									
			Вне помещения								62500021	-
			В помещении							62500022	-	
9		Переходник 10° DN 100 для погружного соединителя Grundfos UV35579, включая направляющий кулачок, болты, гайки и прокладку.								96295193	96294872	

(1): только 12,0 кВт, (2): 1,0 – 2,3 кВт, (3): только 2,9 кВт, (4): только 18,0 кВт. \*Основание контактирует с рабочей средой.

# Принадлежности

Описание	Описание	№ продукта	
	Поплавковый выключатель, нертутный, 1 выключатель с 10 м кабелем	96 00 33 32	
	Поплавковый выключатель с 20 м кабелем	96 00 36 95	
	Поплавковый выключатель для использования в потенциально взрывоопасных условиях с 10 м кабелем	96 00 34 21	
	Поплавковый выключатель для использования в потенциально взрывоопасных условиях с 20 м кабелем	96 00 35 36	
	Держатель для поплавкового выключателя	96 00 33 38	
	Стандартный поплавковый выключатель с 10 м кабелем и кронштейном для крепления	1 насос без аварийной сигнализации (2 выключателя)	62 50 00 13
		1 насос с аварийной сигнализацией (3 выключателя)	62 50 00 14
		2 насоса без аварийной сигнализации (3 выключателя)	62 50 00 14
		2 насоса с аварийной сигнализацией (4 выключателя)	62 50 00 15
	Поплавковые выключатели для использования в потенциально взрывоопасных условиях с 10 м кабелем и кронштейном для крепления	1 насос без аварийной сигнализации (2 выключателя)	62 50 00 16
1 насос с аварийной сигнализацией (3 выключателя)		62 50 00 17	
2 насоса без аварийной сигнализации (3 выключателя)		62 50 00 17	
2 насоса с аварийной сигнализацией (4 выключателя)		62 50 00 18	

В дополнение к химическим и термическим свойствам герметичного полипропиленового корпуса, а также полиуретанового кабеля, поплавковые выключатели устойчивы к воздействию спирта, мочевой кислоты, канализационных стоков, масла, жиров, бензина, фруктовой кислоты, а также целого ряда химикатов.

Шкафы управления	Описание	Рабочий ток на один насос [А]	Ток главного выключателя [А]	Номер продукта			
				Стандартный шкаф управления	Включая счётчик мото-часов	Включая счётчик пусков	Включая счётчик мото-часов и счётчик пусков
	Шкаф управления LC 107, включая пневмореле контроля с измерительными датчиками в виде колокола и трубкой, для 1 насоса, 3 x 400 В, прямой пуск	1 - 2.9	25	96 00 24 67	-	-	-
		1.6 - 5.0	25	96 00 24 68	-	-	-
		3.7 - 12.0	25	96 00 24 69	-	-	-
		12.0 - 23.0	40	96 00 24 70	-	-	-
	Шкаф управления LCD 107, включая пневмореле контроля с измерительными датчиками в виде колокола и трубкой, для 2 насосов, 3 x 400 В, прямой пуск	1 - 2.9	25	96 00 24 74	-	-	-
		1.6 - 5.0	25	96 00 24 75	-	-	-
		3.7 - 12.0	25	96 00 24 76	-	-	-
		12.0 - 23.0	40	96 00 24 77	-	-	-
	Шкаф LC 108 для управления при помощи поплавковых выключателей, для 1 насоса, 3 x 400 В, прямой пуск	1 - 2.9	25	96 43 39 91	96 43 39 92	96 43 39 93	96 43 39 94
		1.6 - 5.0	25	96 43 39 95	96 43 39 96	96 43 39 97	96 43 39 98
		3.7 - 12.0	25	96 43 39 99	96 43 40 00	96 43 40 01	96 43 40 02
		12.0 - 23.0	40	96 43 40 03	96 43 40 04	96 43 40 05	96 43 40 06
	Шкаф LC 108 для управления при помощи поплавковых выключателей, для 1 насоса, 3 x 400 В, включение по схеме «звезда-треугольник»	6.4 - 20.0	25	96 43 79 28	-	-	-
		20.8 - 30.0	40	96 43 79 50	-	-	-
20.8 - 59.0		80	96 43 79 70	-	-	-	
Шкаф LCD 108 для управления при помощи поплавковых выключателей, для 2 насосов, 3 x 400 В, прямой пуск	24.2 - 72.0	-	96 43 79 90	-	-	-	
	1.0 - 2.9	25	96 43 40 39	96 43 40 40	96 43 40 41	96 43 40 42	
	1.6 - 5.0	25	96 43 40 43	96 43 40 44	96 43 40 45	96 43 40 46	
Шкаф LCD 108 для управления при помощи поплавковых выключателей, для 2 насосов, 3 x 400 В, прямой пуск	3.7 - 12.0	40	96 43 40 47	96 43 40 48	96 43 40 49	96 43 40 50	
	12.0 - 23.0	60	96 43 40 51	96 43 40 52	96 43 40 53	96 43 40 54	
	6.4 - 20.0	25	96 43 80 32	-	-	-	
	20.8 - 30.0	40	96 43 80 52	-	-	-	
Шкаф LCD 108 для управления при помощи поплавковых выключателей, для 2 насосов, 3 x 400 В, включение по схеме «звезда-треугольник»	20.8 - 59.0	80	96 43 80 72	-	-	-	
	24.2 - 72.0	-	96 43 80 92	-	-	-	

Описание	№ продукта
Резервный аккумулятор	96 00 25 20
Счётчик мото-часов [400 В]	96 00 25 15
Счётчик пусков [400 В]	96 00 25 17
Счётчик мото-часов в сочетании со счётчиком пусков [400 В]	96 00 25 19
25 [А] внешний главный выключатель для кабеля электропитания	96 00 25 11
40 [А] внешний главный выключатель для кабеля электропитания	96 00 25 12
80 [А] внешний главный выключатель для кабеля электропитания	96 00 25 13
LC-Ex4	96 44 03 00

Для трех и более насосов шкафы управления поставляются по запросу.

**Москва**

Тел.: (495) 737-30-00, 564-88-00  
 Факс: 737-75-36, 564-88-11  
 e-mail: grundfos.moscow@grundfos.com

**Волгоград**

Тел./факс: (8442) 25-11-52  
 25-11-53  
 e-mail: volgograd@grundfos.com

**Екатеринбург**

Тел./факс: (343) 365-91-94  
 365-87-53  
 e-mail: ekaterinburg@grundfos.com

**Иркутск**

Тел./факс: (3952) 21-17-42  
 e-mail: irkutsk@grundfos.com

**Казань**

Тел.: (843) 291-75-26  
 Тел./факс: 291-75-27  
 e-mail: kazan@grundfos.com

**Красноярск**

Тел./факс: 8 (3912) 23-29-43  
 e-mail: krasnoyarsk@grundfos.com

**Краснодар**

Тел.: 8 (861) 279-24-57  
 e-mail: krasnodar@grundfos.com

**Нижний Новгород**

Тел./факс: (8312) 78-97-05  
 78-97-06  
 78-97-15  
 e-mail: novgorod@grundfos.com

**Новосибирск**

Тел./факс: (383) 227-13-08  
 212-50-88  
 e-mail: novosibirsk@grundfos.com

**Омск**

Тел./факс: (3812) 25-66-37  
 e-mail: omsk@grundfos.com

**Пермь**

Тел./факс: (342) 218-38-06,  
 218-38-07  
 e-mail: perm@grundfos.com

**Петрозаводск**

Тел./факс: 8 (8142) 53-52-14  
 e-mail: petrozavodsk@grundfos.com

**Ростов-на-Дону**

Тел.: (8632) 48-60-99  
 Тел./факс: 99-41-84  
 e-mail: rostov@grundfos.com

**Самара**

Тел./факс: (846) 977-00-01  
 977-00-02  
 332-94-65  
 e-mail: samara@grundfos.com

**Санкт-Петербург**

Тел./факс: (812) 320-49-44  
 320-49-39  
 e-mail: peterburg@grundfos.com

**Саратов**

Тел./факс: (8452) 45-96-87  
 45-96-58  
 e-mail: saratov@grundfos.com

**Тюмень**

Тел./факс: 8 (3452) 45-25-28  
 e-mail: tyumen@grundfos.com

**Уфа**

Тел./факс: (3472) 79-97-71  
 Тел.: 79-97-70  
 e-mail: ufa@grundfos.com

**Минск**

Тел./факс: (375 17) 233-97-65  
 233-97-69  
 e-mail: minsk@grundfos.com